

ARTICULO: 2528

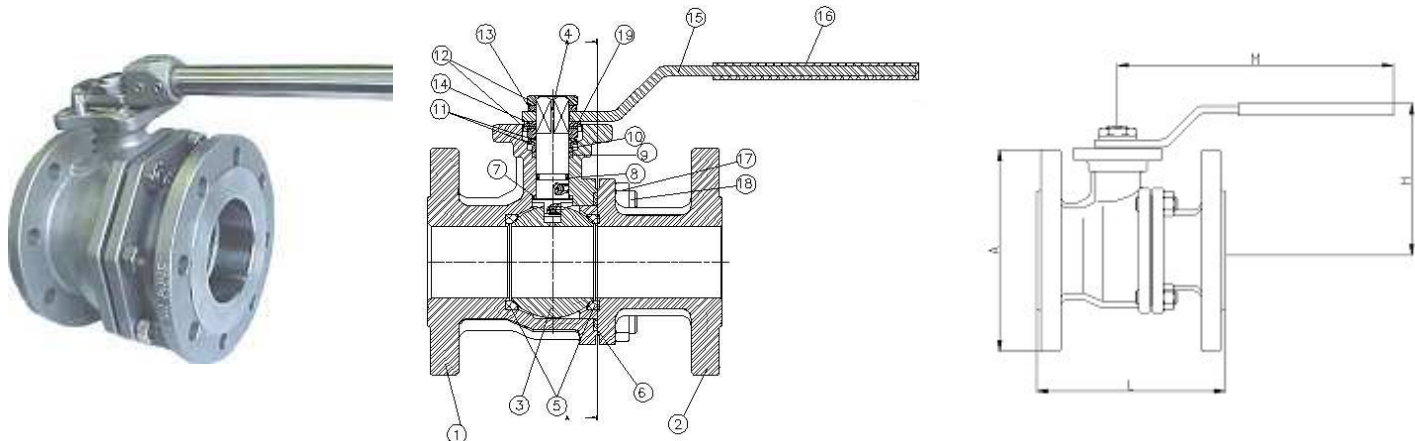
Válvula de esfera paso total Bridada, Acero Inoxidable. Stainless Steel full port ball valve, Flanges ends.

Características

1. Válvula de esfera paso total, 2 piezas.
2. Extremos Bridados según DIN 2501.
PN - 40 desde DN 15 hasta DN 50.
PN - 16 desde DN 65 hasta DN 200.
3. Construcción en Acero Inoxidable CF8M.
4. Normas de diseño DIN 3357 / ISO 5752.
5. Longitud entre caras según DIN 3202 F4 / F5.
6. Asientos PTFE + 15 % F.V.
7. Junta cuerpo espirometálica desde DN 32.
8. Tórica en el eje de Vitón.
9. Vástago inexpulsable.
10. Montaje actuador directo según ISO 5211 (sistema patentado).
11. Sistema de bloqueo incorporado.
12. Dispositivo Anti-estático.
13. Diseño anti-fuego.
14. Presión de trabajo máxima 40 / 16 Kg/cm².
15. Temperatura de trabajo -30 °C + 180 °C.

Features

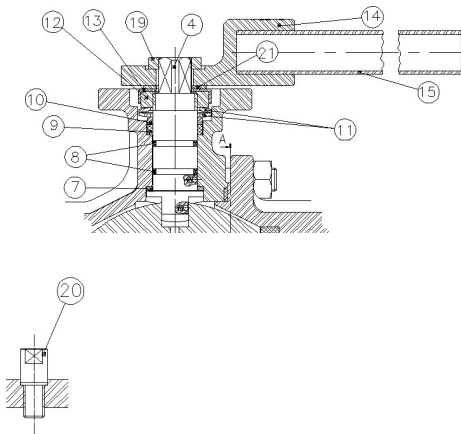
1. Full port ball valve, 2 piece.
2. Flanges ends according DIN 2501.
PN-40 DN 15 to DN 50.
PN-16 DN 65 to DN 200.
3. Made of Stainless Steel DIN 1.4408 (CF8M).
4. Desing according DIN 3357 / ISO 5752.
5. Face to Face according DIN 3202 F4 / F5.
6. Ball seats PTFE + 15 % G.F.
7. Since DN 32 with spirometalic gasket..
8. Viton O' ring stem.
9. Blow-out proof stem.
10. Direct mounting actuator according ISO 5211 (patent system).
11. Block System included.
12. Anti - static device.
13. Fire-safe design.
14. Max.. Working pressure 40 / 16 Kg/cm².
15. Working Temperature -30 °C + 180 °C.



Nº	Denominación/Name	Material	Acabado Superficial/Surface Treatment
1	Cuerpo / Body	DIN 1.4408 (CF8M)	Decapado / Shot Blasting + Pickling.
2	Tapa / Cap	DIN 1.4408 (CF8M)	Decapado / Shot Blasting + Pickling.
3	Bola / Ball	Acero Inox AISI 316 / SS 316	-----
4	Eje / Stem	Acero Inox AISI 316 / SS 316	-----
5	Asiento / Seat ball	Teflón+15% FV / PTFE+15% GF.	-----
6	Junta / Gasket	Espirometálica / SS+Graphite	-----
7	A. Prensa / Stem packing	Teflón+grafito / PTFE+graphite	-----
8	Tórica / O' ring	Viton	-----

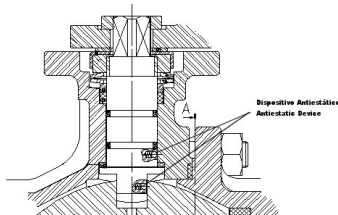
Nº	Denominación/Name	Material	Acabado Superficial/Surface Treatment
9	A. Prensa / Stem packing	Teflón / PTFE	-----
10	Anillo Prensa / Stem Ring	Acero Inox AISI 316 / SS 316	-----
11	Arandela / Spring Washer	Acero Inox AISI 301 / SS 301	-----
12	Tuerca / Nut	Acero Inox AISI 316 / SS 316	-----
13	Arandela / Washer	Acero Inox AISI 304 / SS 304	-----
14	Tope / Stopper	Acero Inox AISI 304 / SS 304	-----
15	Maneta / Handle	Acero Inox AISI 304 / SS 304	-----
16	Funda / Handle Sleeve	Vynil	-----
17	Tuerca / Nut	Acero Inox AISI 316 / SS 316	-----
18	Perno / Stud Bolt	Acero Inox AISI 316 / SS 316	-----
19	Antigiro / Lock Washer	Acero Inox AISI 304 / SS 304	-----

Únicamente en medidas de 2 ½” a 8” / For 2 ½” –8” Sizes Only.



Nº	Denominación/Name	Material	Acabado Superficial/Surface Treatment
14	Cuerpo maneta / Body Handle	AISI 304	Decapado / Shot Blasting + Pickling.
19	Tuerca / Nut	Acero Inox AISI 316	-----
20	Perno tope / Stopper	Acero Inox AISI 304	-----
21	Antigiro / Lock Washer	Acero Inox AISI 304	-----

Dispositivo Antiestático / Antiestatic Device.



Este dispositivo nos garantiza la continuidad eléctrica entre esfera - eje - cuerpo, esto es de especial necesidad en fluidos inflamables. / *This device guarantees us the electric continuity between Ball - Stem - Body, this is of special necessity in inflammable fluids.*

DIMENSIONES GENERALES / GENERAL DIMENSIONS

Ref	Medida/ Size	PN	Dimensiones/Dimensions (mm)					Peso/Weight (Kg)
			ISO 5211	A	H	L	M	
2528 04	1/2"	40	F04	95	85	115	170	2,200
2528 05	3/4"	40	F04/F05	105	85	120	170	3,050
2528 06	1"	40	F04/F05	116	95	125	170	3,750
2528 07	1 1/4"	40	F05/F07	140	106	130	170	5,750
2528 08	1 1/2"	40	F05/F07	150	110	140	200	7,000
2528 09	2"	40	F05/F07	165	118	150	200	9,500
2528 10	2 1/2"	16	F07/F10	185	170	170	240	14,750
2528 11	3"	16	F07/F10	200	170	180	240	18,850
2528 12	4"	16	F07/F10	220	170	190	240	26,250
2528 13	5"	16	F10/F12	250	200	325	450	43,650
2528 14	6"	16	F10/F12	285	250	350	550	60,850
2528 16	8"	16	F12	340	300	400	550	106,700

CURVA PRESION TEMPERATURA / PRESSURE TEMPERATURE RATING

