

## ARTICULO: 2525

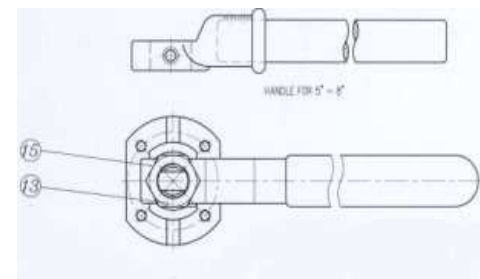
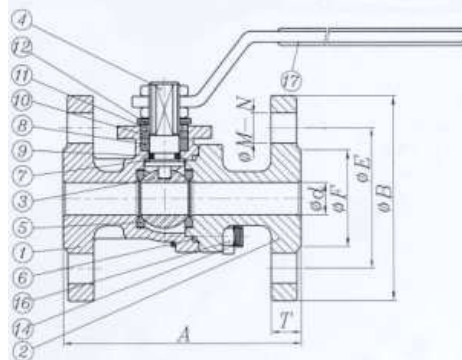
### Válvula de esfera paso total Bridada, Hierro Fundido. Cast Iron full port ball valve, Flanges ends.

#### Características

1. Válvula de esfera paso total.
2. Extremos Bridados según DIN 2501 PN-16.
3. Construcción en Fundición GG-25 .
4. Longitud entre caras según DIN 3202 F4/F5.
5. Asientos PTFE + 15 % F.V.
6. Esfera y eje Inoxidable AISI 304.
7. Tórica en el eje de Vitón.
8. Vástago inexpulsable.
9. Presión de trabajo máxima 16 Kg/cm<sup>2</sup>.
10. Temperatura de trabajo -30 °C + 180 °C.

#### Features

1. Full port ball valve, 2 piece.
2. Flanges ends according DIN 2501 PN-16.
3. Made of Cast Iron GG-25.
4. Face to Face according DIN 3202 F4 / F5.
5. Ball seats PTFE + 15 % G.F.
6. Ball and Stem made by AISI 304.
7. Viton O' ring stem.
8. Blow-out proof stem.
9. Max.. Working pressure 16 Kg/cm<sup>2</sup>.
10. Working Temperature -30 °C + 180 °C.



Nº	Denominación/Name	Material	Acabado Superficial/Surface Treatment
1	Cuerpo / Body	Fund. GG-25 / Cast Iron GG-25	Pintado exterior / Painted Outside
2	Tapa / Cap	Fund. GG-25 / Cast Iron GG-25	Pintado exterior / Painted Outside
3	Bola / Ball	Acero Inox AISI 304 / SS 304	-----
4	Eje / Stem	Acero Inox AISI 304 / SS 304	-----
5	Asiento / Seat ball	Teflón + 15% FV / PTFE + 15% GF.	-----
6	Junta / Gasket	Teflón / PTFE	-----
7	Arandela / Trust Washer	Teflón / PTFE	-----
8	Arandela / Trust Washer	Teflón / PTFE	-----
9	Tórica / O' ring	Viton	-----
10	Anillo Prensa / Stem Ring	Acero Inox AISI 304 / SS 304	-----
11	Tope / Stopper	Acero Inox AISI 304 / SS 304	-----
12	Arandela / Spring Washer	Acero / Steel	Zincado / Zinc Plated
13	Tuerca / Nut	Acero Inox AISI 304 / SS 304	-----
14	Perno / Stud Bolt	Acero Inox AISI 304 / SS 304	-----
15	Maneta / Handle	Acero Inox AISI 304 / SS 304	-----
16	Tuerca / Nut	Acero Inox AISI 304 / SS 304	-----
17	Funda / Handle Sleeve	Vynil	-----

## DIMENSIONES GENERALES / GENERAL DIMENSIONS

Ref	Medida/Size	PN	Dimensiones/Dimensions (mm)								Peso/Weight (Kg)
			Ød	A	ØB	ØE	ØF	T	M	N	
2525 04	1/2"	16	15	115	95	65	45	14	14	4	2.300
2525 05	3/4"	16	20	120	105	75	58	16	14	4	2.950
2525 06	1"	16	25	125	115	85	68	16	14	4	3.700
2525 07	1 ¼"	16	32	130	140	100	78	18	18	4	5.500
2525 08	1 ½"	16	40	140	150	110	88	18	18	4	7.700
2525 09	2"	16	50	150	165	125	102	20	18	4	10.900
2525 10	2 ½"	16	65	170	185	145	122	20	18	4	15.400
2525 11	3"	16	80	180	200	160	138	22	18	8	19.450
2525 12	4"	16	100	190	220	180	158	24	18	8	26.350
2525 13	5"	16	125	325	250	210	188	26	18	8	46.300
2525 14	6"	16	150	350	285	240	212	26	22	8	64.450
2525 16	8"	16	200	400	340	295	268	30	22	12	89.850

## CURVA PRESION TEMPERATURA / PRESSURE TEMPERATURE RATING

